



AZTEC

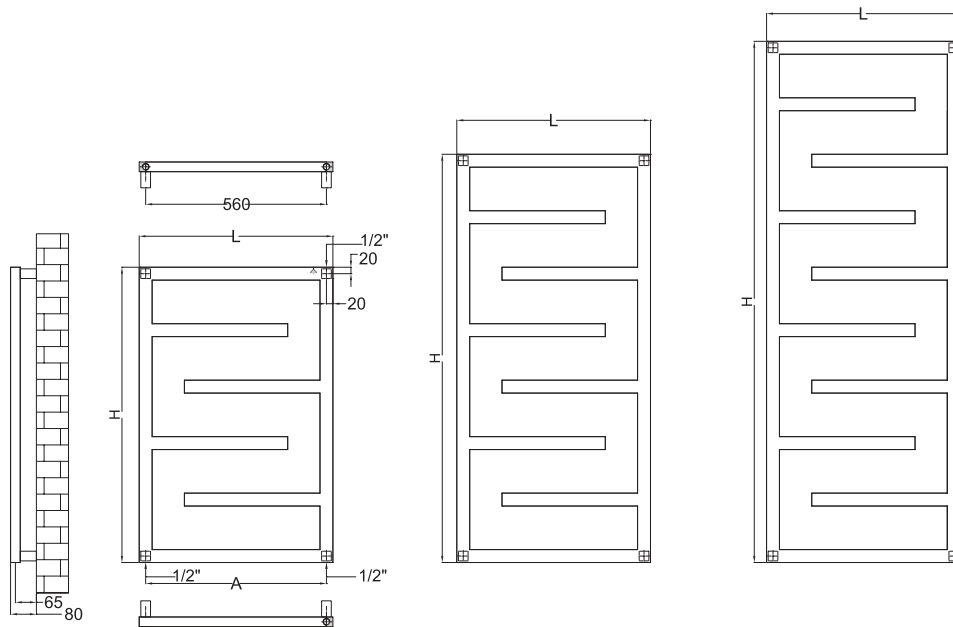
Valves are not included and must be ordered separately, if required.
Robineții nu sunt incluși și trebuie comandați separat, la cerere.



AZTEC

AZTEC with its simple and elegant design, puts a new twist on a classic ladder style towel radiator. A square asymmetric tubular rail with room to warm up plenty of towels, AZTEC is available in RAL colours, chrome and stainless steel.

Disponibil în orice culoare RAL, crom sau inox, AZTEC este un radiator port-prosop care se desprinde de structura clasică tip scară a unui radiator de baie. Organizarea asimetrică a elementelor oferă spațiu generos pentru depozitarea a cât mai multor prosoape.



Max. working pressure/
Presiune max. de lucru
10 bar



Max. working temperature/
Temperatură max. de lucru
90°C



Mounting kit included/
Kit montaj inclus
K06 page 203



Factory pressure test/
Presiune de probă:
13 bar



Elements/
Elemente:
40x30mm



Collectors/
Colectori:
40x30mm

Code/ Cod	Finish / Finisaj	Height/ Înălțime (H) mm	Length/ Lățime (L) mm	Centres/ Interax (A) mm	No el/Nr elemente pcs	Weight/ Greutate kg	Volume/ Volum l	OUTPUT/PUTERE TERMICĂ (watt)			
								Δt=30°C W	Δt=50°C W	Δt=60°C W	electric w
SKU060/091.5V9010	RAL 9010 white/alb*	915	600	560	6	7,18	4,55	167	319	398	300
SKU060/126.5V9010		1265	600	560	8	9,61	6,08	223	426	533	500
SKU060/161V9010		1615	600	560	10	12,04	7,62	350	668	835	800
SKU060/091.5CR	Chrome / Cromat	915	600	560	6	7,18	4,55	128	245	306	300
SKU060/126.5CR		1265	600	560	8	9,61	6,08	172	328	410	500
SKU060/161.5CR		1615	600	560	10	12,04	7,62	269	514	642	800
SKU060/091.5XL	Stainless steel /INOX	915	600	560	6	7,18	4,55	124	236	295	300
SKU060/126.5X		1265	600	560	8	9,61	6,08	165	316	395	500
SKU060/161.5X		1615	600	560	10	12,04	7,62	259	495	618	900

● We can make custom dimensions, after technical analysis. | Putem executa dimensiuni speciale, în urma unei analize tehnice.
The mentioned code is for hydronic version. | Codul menționat este pentru versiunea hidraulică.

Hydraulic connections/
Conexiuni hidraulice**



S1



S2

* For other colours, put your desired RADOX colour code instead of 9010 (standard white). For more details, see page 194
Pentru alte culori, se pune codul culorii RADOX dorite în locul codului 9010 (standard alb). Mai multe detalii la pag. 194

** When you order, you must mention the type of connection you require. The price changes according to the requirements.
Când comandați trebuie să menționați tipul de alimentare necesar. Prețul se modifică în funcție de cerințe.